

享受生活 / 享受健康

ENJOY LIFE

给家人最真诚的呵护

GOWOOD
谷沃德

汗蒸房

用户使用手册

北京桑乐佳桑拿屋制造有限公司

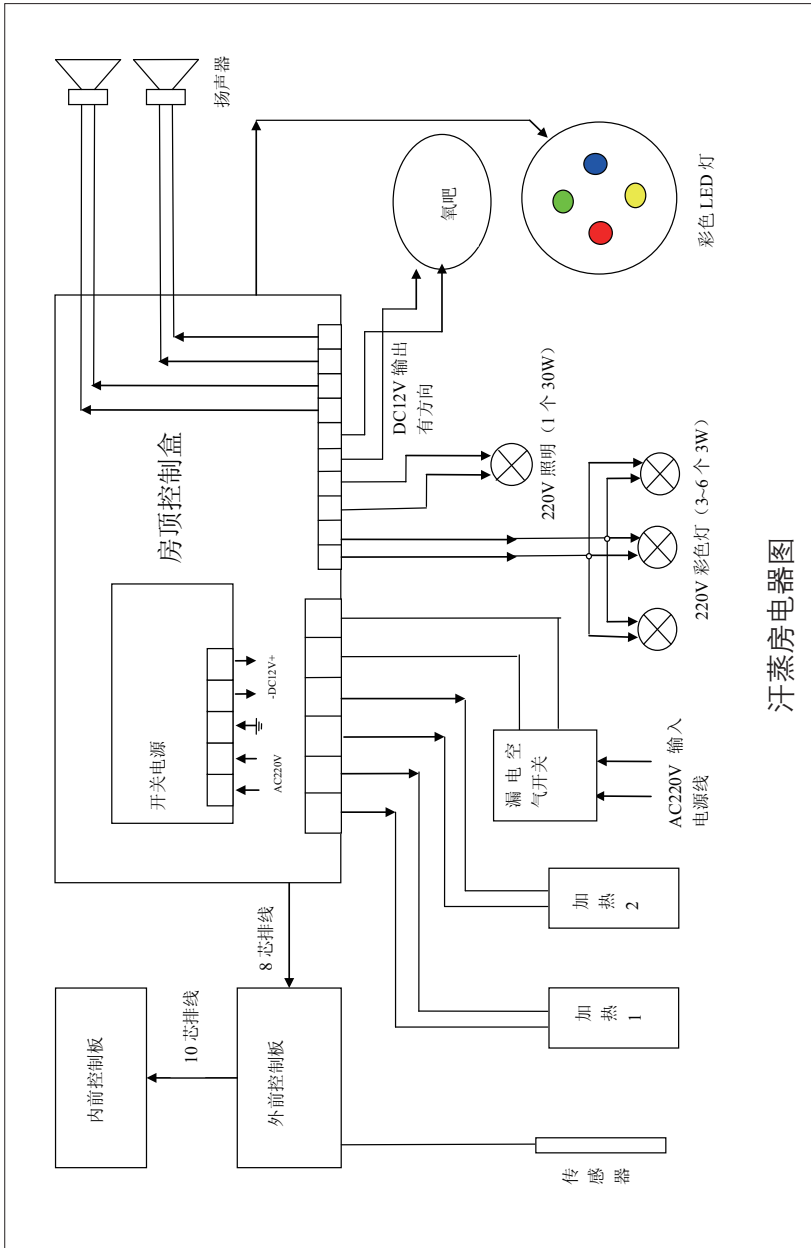
Beijing SangLeJia Sauna House Manufacturing Co., Ltd.

尊敬的用户：

为了您更好的了解和正确使用汗蒸房，请您仔细的阅读本说明书，并注意保存。

目 录

汗蒸房电气图·····	2
简介·····	3
汗蒸房控制器面板说明·····	4
使用注意事项·····	7
汗蒸房保养·····	8
汗蒸房保修承诺·····	9



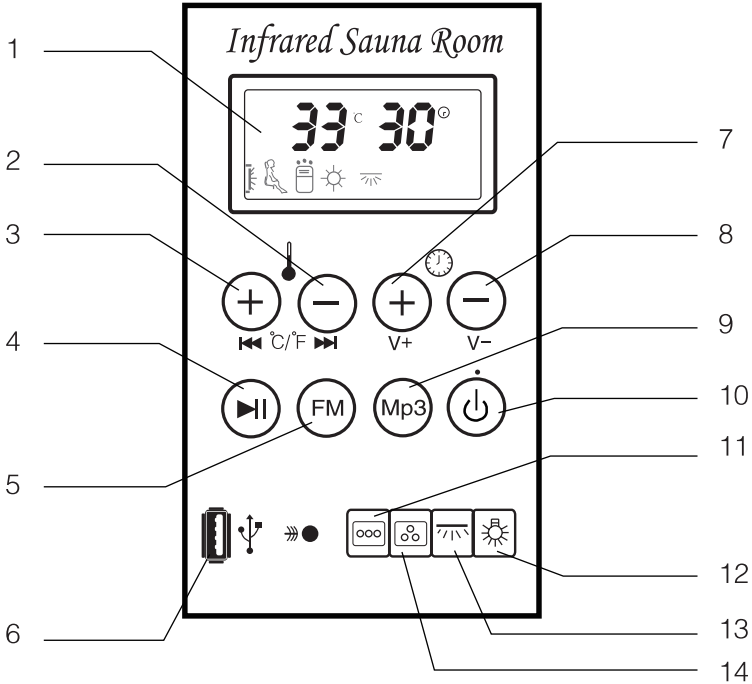
汗蒸房使用手册

(一) 简介

电气石系列汗蒸房采用稀有天然矿物材料托玛琳(电气石)为主要功能添加材料,结合世界最新的纳米材料分散技术、生物技术、表面涂饰技术,产品具有超强复合功效的高附加值产品,能使托玛琳独特的功效直接作用与人体。释放远红外线,疏通经络,改善人体血液循环系统及微循环系统。

汗蒸房地面的电气石砖是由多功能健康陶瓷材料和陶瓷粘土配比,采用稀有天然矿物材料托玛琳(电气石)为主要功能添加材料,结合世界最新的纳米材料分散技术、生物技术、表面涂饰技术,经高压成型,高温煅烧而成,具有抗菌、杀菌、防霉等功能;发热体采用韩国特种电热膜,是一种通电后能发热的半透明聚酯薄膜,由可导电的特制油墨、金属载流条经加工、热压在绝缘聚酯薄膜间制成。工作时以电热膜为发热体,将热量以远红外线辐射的形式送入空间,使人体和物体首先得到温暖,其综合效果优于传统的对流供暖方式;墙面负离子竹帘:能够自动永久的释放出负离子,发射出易被人体吸收的生物波,产生生物级微弱电流。锗石靠背含有多种微量元素,能够自体或水解析出微量的硅、硼、镁、铁等矿物营养元素,这些元素有利于人体的健康。

(二) 汗蒸房控制器面板说明



- | | |
|--------------|--------------|
| 1、液晶显示面板 | 8、音量(定时)减少按钮 |
| 2、温度下调按钮 | 9、Mp3模式 |
| 3、温度上调按钮 | 10、电源启动关闭按钮 |
| 4、播放暂停按钮 | 11、彩灯控制按钮 |
| 5、收音机模式 | 12、阅读灯开闭按钮 |
| 6、USB接口 | 13、外灯开闭按钮 |
| 7、音量(定时)增加按钮 | 14、彩灯自动循环按钮 |

GB-LCD-MP3 液晶板控制器具有完备的功能，包括：内控数码显示板、外控数码显示板、顶部驱动板、连接线等。

控制器功能有：温度设置和显示、定时设置和显示、设置数据掉电保存、有华氏 / 摄氏度切换、定时工作、内照明灯、外沿饰灯、氧吧电源接口、MP3 (内置 USB 接口)、FM 收音机、音量调节、功放和加热输出等。采用高品质元件，线路板间采用 UL 对插线，输出端子清晰直接接外部器件无外接跳线，方便安装，对安装工人无技术要求。

GB-LCD-MP3 液晶板控制器代替了车载 MP3/CD、液晶提高了档次节省了空间，是光波汗蒸桑拿房的理想选择。

功能设置：

1. **开机：**上电后，电源指示灯亮，控制器无反映，按开关机键，控制器立刻开机，液晶显示上次设置的开机温度和时间。

2. **关机：**在正常工作状态下，按中间开关机键即关机，只有电源指示灯亮。

3. **温度设置：**在显示温度 and 时间的正常工作状态下，按温度上调键或下调键一下，闪烁显示要修改的设置温度，这时按温度上调键 / 下调键调整要设置的温度，连续按住上调键 / 下调键，可实现连跑功能，设置完成后，大约 5 秒自动退出闪烁设置功能，回到实际温度显示状态下。

4. **时间设置：**在显示温度 and 时间的正常工作状态下，按定时上调键或下调键一下，闪烁显示要修改的设置时间，这时，按

定时上调键 / 下调键调整要设置的时间，连续按住上调键 / 下调键，可实现连跑功能，设置完成后，大约 5 秒自动退出闪烁设置功能，回到光波房控制器已定好的倒计时工作时间下。定时减为 00 时，设备不加热。蜂鸣器提醒 5 声。

5. **华氏 / 摄氏转换设置：**在温度设置时，同时按住温度上调和下调键（ $^{\circ}\text{F} / ^{\circ}\text{C}$ ）一次，即可实现华氏 / 摄氏切换。

7. **照明控制：**在通电状态下，按照明键一次，照明灯亮，再按一次，照明灯灭。在关机状态下，也可以按照明键开关照明灯。

8. **外灯控制：**在通电状态下，按外灯键一次，外灯亮，再按一次，外灯灭。在关机状态下，也可以按外灯键开关外灯。

9. **彩灯控制：**开机彩灯自动循环显示工作，按一次单色彩灯键选择红、绿、黄、蓝、紫、青、白其中的一色。按自动变换彩灯键彩灯自动变化，再按一次自动变化键关闭。

10. **FM 收音机：**按“FM”键选择为 FM 收音机状态，此时 LCD 屏显示“FM”符号和音量大小的音柱，并伴有上次选择好的频道的声音。

同时左边的“温度 +、-”键为“频道 +、-”选择键，按住键时长超过一秒，收音机自动搜台，右边的“时间 +、-”键为“音量 +、-”键；按暂停 / 播放键，可以暂停和播放收音机。频道选择范围：76.0-108.0 MHz. 在搜台时，温度和时间显示窗同时显示搜索的频率（例 103.3），约 5 秒后自动回到温度和时间显示状态，或者再按“FM”键回到温度和时间显

示状态

11. **MP3 控制：**按“MP3”键选择为 MP3 播放状态，此时 LCD 屏显示“MP3”符号和音量大小的音柱，并开始播放 USB 盘内的上次停机时的音乐。同时左边的“温度 +、-”键为第几首歌曲的选择键，右边的“时间 +、-”键为“音量 +、-”键；按暂停 / 播放键，可以暂停和播放收音机。约 5 秒后自动回到温度和时间显示状态。

技术参数：

1. 电源：AC100V—240V。(开关电源：12V5A)
2. 温度设置范围：30 ~ 60℃ 或 85 ~ 140 ℉
3. 时间设置范围：0 ~ 60 分钟
4. 照明输出电流：1A
5. 外灯输出电流：1A
6. 红外线加热管输出电流：20A.
7. 氧吧输出电压为 DC12v，有正负方向。
8. 左 / 右声道输出：8 欧姆扬声器 50~80W
9. 工作环境温度：-20~70℃
10. 工作环境湿度：20~80% RH

汗蒸房使用注意事项

- 1、汗蒸时间最好在 40-60 分钟。

- 2、饭后、饮酒后不宜立即进行汗蒸。
- 3、汗蒸后2小时内不要吃凉食喝冷饮，6小时内禁止淋浴；
- 4、汗蒸期间饮用适量热水会增加排汗和治疗效果。如果使用汗蒸浴感到头晕及不适症状，应立即中止使用，或适当休息再汗蒸。
- 5、为了使皮肤放松，衣服以宽松舒适为益，进入体验房之前，饮食不宜过饱，不宜空腹体验，请携带相应食品，以防止体验中或体验后饥饿难受，饮水杯以500毫升以上为好。
- 6、患有严重高血压、心脏病、结核病、恶性肿瘤的患者；皮肤过敏者不宜使用汗蒸房，孕妇产妇以及使用下列医用电子机器类产品的患者如：心脏起搏类、体内埋藏型医用电子机器、心律调节器、人工心脏等维持生命的医用电子机器患者禁用。

汗蒸房的保养

- 1、汗蒸房房体采用软木质建造，因为它的导热性差，保温性能好，所以它不具备一般房屋的承重能力，不能用做承重载体。
- 2、汗蒸房最好用半湿毛巾清洁，不要直接用水冲洗，不能使用强酸碱性清洁剂。
- 3、汗蒸房不宜长期浸泡或处在非常潮湿的环境中，避免产生霉变，缩短寿命。
- 4、汗蒸房如长期不使用，建议每半个月开启一次，从而保持房体的干燥性。

5、桑拿房如果长期不使用，会出现收缩、裂纹，这属于木材的正常现象。

汗蒸房保修承诺

承蒙惠购本公司的汗蒸房，谨致谢意！本公司向您作出维修承诺，并按照该承诺向您提供维修服务。

（一）三年期限保修

自您购买之日起，我公司对您购买的汗蒸房实施为期三年的保修服务。

（二）免除保修义务

- (1) 超出保修期。
- (2) 非本公司授权服务人员拆动或修理。
- (3) 意外因素或人为行为造成损坏。（包括操作失误、碰撞、输入不合格的电压等）
- (4) 遇到自然灾害等不可抗力。

（三）保修范围外的维修服务

对于保修范围外的故障，我公司也将全力维修，且只收取更换零件的成本费及可能出现的运费。

享受**生活** / 享受**健康**

ENJOY LIFE

给家人最真诚的呵护

北京桑乐佳桑拿屋制造有限公司

地址：北京昌平区马池口镇上念头村木材厂

电话：400-090-1799

传真：010-80109344

手机：13910238182 联系人：莫经理

邮箱：gowoodsn@126.com

网址：www.gowoodsn.com 天猫商城：gowood.tmall.com